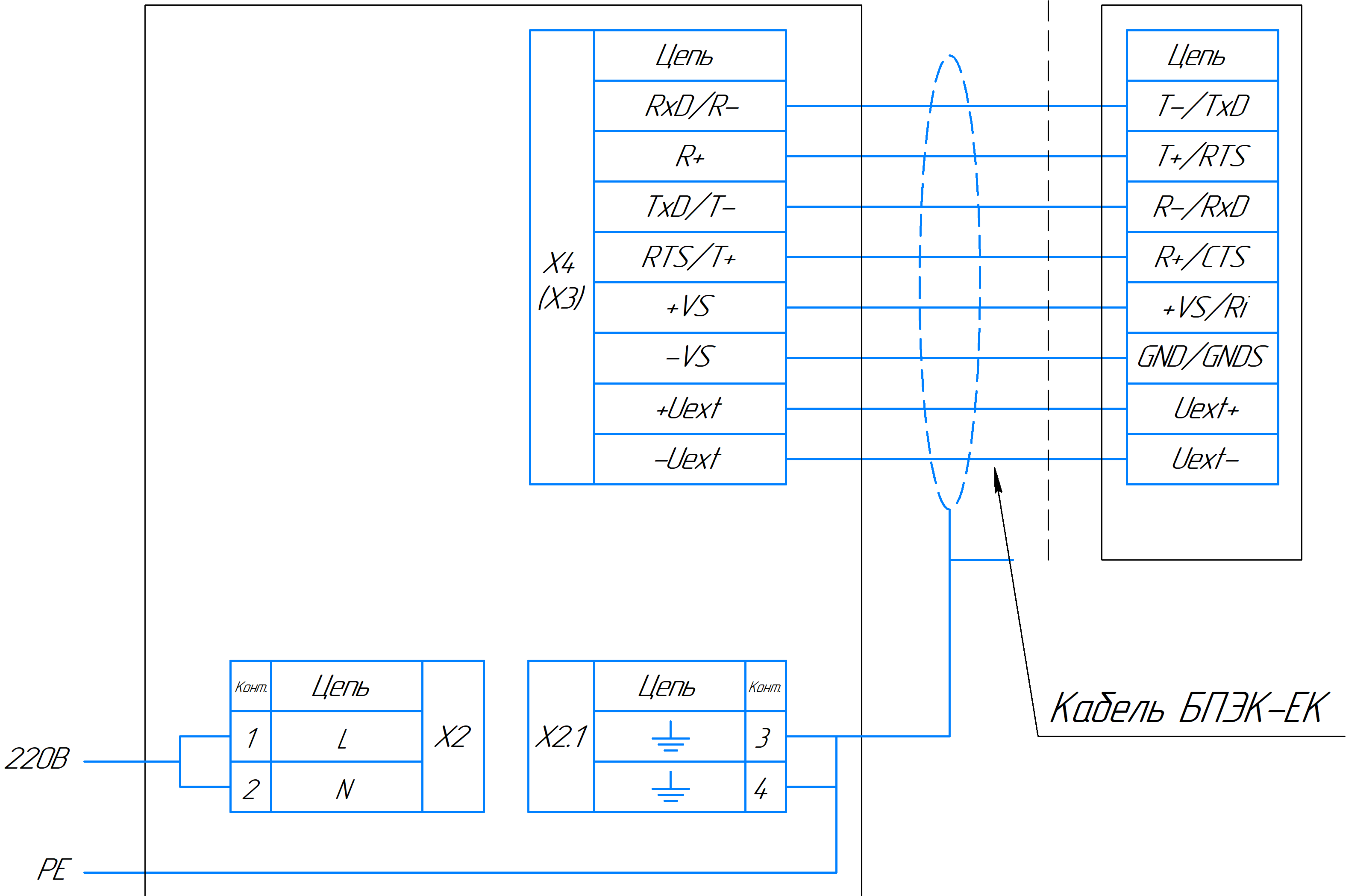


*Взрывобезопасная зона*

*Взрывоопасная зона*

*БПЭК-02/ЦК*

*ЕК260-290*



*Подключение кабеля к ЕК выполняется через винтовую колодку*

*Подключение кабеля к БПЭК выполняется через винтовую колодку*

*Длина кабеля между БПЭК и ЕК при подключении по RS422 (4х проводной RS485) не более 500 м.*

*Соединение вести кабелем с сечением провода не менее 0,25 мм<sup>2</sup>*

*Для соединения рекомендуется применять кабель БПЭК-ЕК производства ООО "Техномер"*